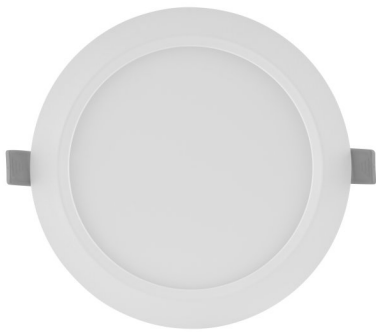


FICHA TÉCNICA DO PRODUTO

DL SLIM DN 155 12 W 6500 K WT

DOWNLIGHT SLIM ROUND | Downlights de baixo perfil com driver externo, forma redonda



ÁREAS DE APLICAÇÃO

- Substituição direta para luminárias com lâmpadas fluorescentes compactas
- Iluminação geral
- Áreas públicas
- Escadarias
- Corredores
- Foyers
- Lojas

BENEFÍCIOS DO PRODUTO

- Corpo muito plano
- Profundida de instalação pequena
- Alta eficácia luminosa
- Economia de energia de até 60% (comparada com luminárias com lâmpadas CFL)
- Luz muito homogênea
- Design funcional
- Instalação simples devido ao driver integrado

CARACTERÍSTICAS DO PRODUTO

- Pequena ranhura visível
- Caixa de conector com terminal de pressão para conexão sem ferramentas
- Acessórios para direcção de luz em PMMA anti-amarelecimento de longa duração



DADOS TÉCNICOS**Dados Elétricos**

| | |
|---|-----------------------|
| Potência nominal | 12,00 W |
| Modo de funcionamento | Integrated LED driver |
| Tensão nominal | 220...240 V |
| Fator de potência λ | 0,50 |
| Frequência da rede | 50/60 Hz |
| Corrente elétrica de entrada | 15,6 A |
| Distorção harmónica total | < 20 % |
| Corrente entrada T_{h50} | 50 μ s |

Dados do driver da luminária

| | |
|---|--------|
| Output current | 180 mA |
| ECG - Output ripple current | <6,5 % |
| Nº. máx. de luminárias por disjunt B16 A | 48 |
| Nº. máx. de luminárias por disjunt C10 A | 38 |
| Nº. máx. de luminárias por disjunt C16 A | 61 |

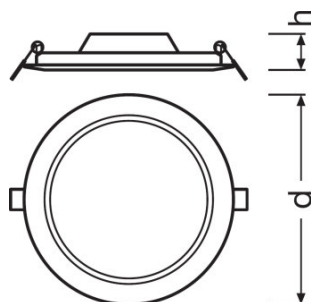
Dados fotométricos

| | |
|---|---------------|
| Temperatura de cor | 6500 K |
| Fluxo luminoso | 1020 lm |
| Rendimento luminoso | 85 lm/W |
| Desvio padrão de combinação de cores | <6 sdcn |
| Tonalidade (designação) | Cool Daylight |
| Índice de reprodução de cor Ra | >80 |

Dados Luminotécnicos

| | |
|---------------------------|-------|
| Ângulo de abertura | 120 ° |
|---------------------------|-------|

Dimensões e peso



| | |
|-----------------------------|----------|
| Diâmetro | 169,0 mm |
| Altura | 30,0 mm |
| Peso do produto | 272,00 g |
| Diâmetro de montagem | 155,0 mm |

Cores e materiais

| | |
|---|--------------------|
| Material do corpo | Polycarbonate (PC) |
| Cor do produto | White |
| Cor do corpo | White |
| Material do difusor | Polycarbonate (PC) |
| Material da superfície emissora de luz | Polícarbonato |

Temperaturas e condições de funcionamento

| | |
|-----------------------------|--------------|
| Temperatura ambiente | -20...+50 °C |
|-----------------------------|--------------|

Espectativa de Vida

| | |
|---|---------|
| Número de ciclos de Liga e Desliga | 50000 |
| Vida mediana L70/B50 @ 25 °C | 30000 h |
| Vida mediana L80/B10 @ 25 °C | 20000 h |
| Vida mediana L90/B10 @ 25 °C | 12000 h |

Informação adicional do produto

| | |
|--------------------------|---------------|
| Tipo de montagem | Recessed |
| Local de montagem | Teto / Parede |

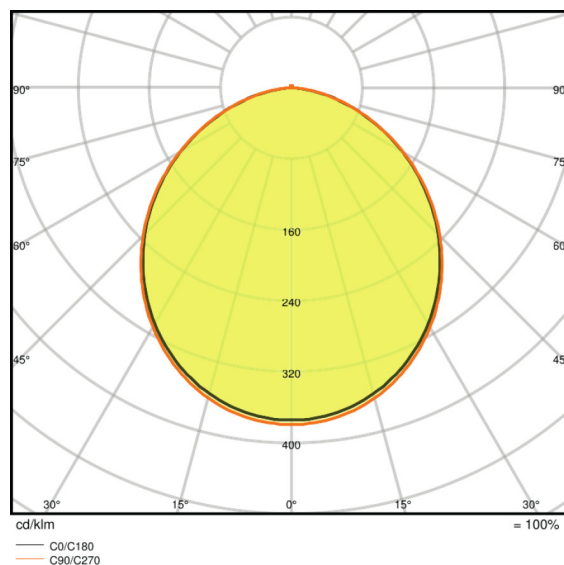
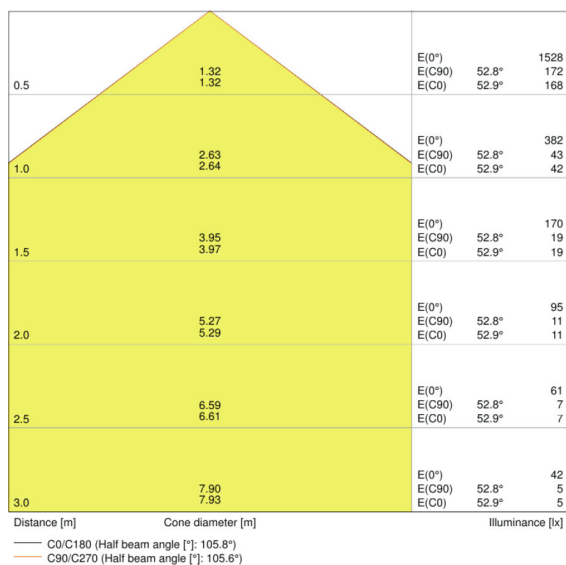
Atributos

| | |
|----------------------------------|-------------------------------------|
| Dimerizável | Não |
| Tipo de ligação | Terminal sem parafuso, 2 condutores |
| Módulos LED substituíveis | Não substituível |

Normas e Certificações

| | |
|--|----------------|
| Grau de proteção (impacto mecânico) | IK03 |
| Teste temperatura do fio conforme IEC | 650 °C |
| Grupo segurança fotobiológica co EN62471 | RG 0 |
| Grau de proteção | II |
| Tipo de protecção | IP20 |
| Normas | CE/CB/EAC/RoHS |

Curva de distribuição



LDC typ cone

LDC typ polar

EQUIPAMENTO / ACESSÓRIOS

– Kits de montagem saliente disponíveis como acessórios

DADOS DE LOGÍSTICA

| Código do produto | Embalagem unitária (peças/unidade) | Dimensões (comprimento x largura x altura) | Peso bruto | Volume |
|-------------------|------------------------------------|--|------------|-----------------------|
| 4058075079076 | | 45 mm x 195 mm x 175 mm | 323,00 g | 1.54 dm ³ |
| 4058075079083 | | 290 mm x 205 mm x 195 mm | 2158,00 g | 11.59 dm ³ |

O código do produto mencionado indica a quantidade mínima a ser adquirida. Uma caixa unitária pode conter um ou mais produtos. Quando for colocar o pedido de compras, indique uma quantidade unitária ou múltiplos da caixa unitária.

REFERÊNCIAS / LINKS

Para garantia, consulte

▶ www.ledvance.pt/garantia

RETRATAÇÃO

Sujeito a alteração sem prévio aviso. Sempre utilize a versão mais recente.