



Tampas de caixas para instalações embebidas


APLICAÇÕES

Tampas para caixas de instalações embebidas.

MATERIAIS

Poliestireno branco RAL 9003.
Parafusos autoroscantes.

NORMAS APLICÁVEIS

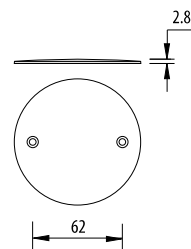
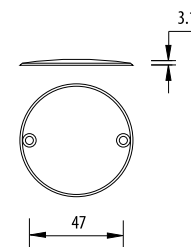
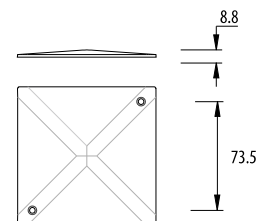
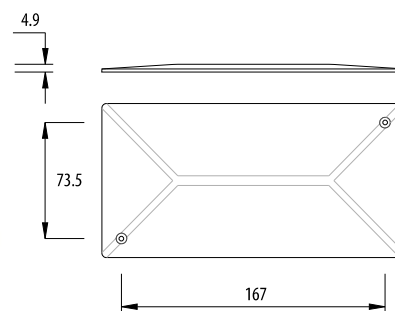
EN 60670-1

CARACTERÍSTICAS

Tensão de isolamento: 600V

OBSERVAÇÕES

A 14C103-T também pode ser fornecida sem furos, referência 14C103-T-SF.

14C100-T

14C103-T

14C102-T

14C102-2-T


Todas as medidas em mm

Referência	Designação
14C100-T	Tampa com parafuso para caixa de aparelhagem
14C102-T	Tampa com parafuso para caixa de derivação
14C102-2-T	Tampa dupla com parafuso para caixa de derivação
14C103-T	Tampa com parafuso para caixa de aplique