

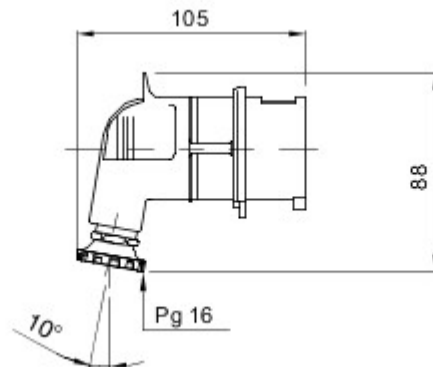


A range of trailing and fixed plugs and socket-outlets for industrial use, complying with the dimensional and performance standards unified at International level (IEC 60309) and assimilated by the European Standards (EN 60309) and Italian Standards (CEI 23-12). Socket-outlets and plugs with a rated current of 63 and 125A are equipped with an extra pilot contact (CP) for creating an electric interlock. The range is completed with 90° fixed plugs and 10° and 90° fixed socket-outlets. Sleeves and pins are obtained from solid brass bar, type Pt. CuZn40Pb2 (Cu 58%, Zn 40%, Pb 2%); anti-loosening terminals with unlosable screws, and built-in cable clamp with anti-abrasion cable gland.

Cor	Azul	Corrente nominal (A)	16
Grau de protecção	IP44	N. pólos	2P+T
Resistên. golpes	IK08	Referência h	6
Tensão nominal	200-250 V	Tipologia	Ficha 90°
Frequência	50/60 Hz	Capacidade de aperto do terminal	1-2,5mm ² cabo flexível - 1,5-4 mm ² cabo rígido
Capacidade de aperto da prensa	7.5-13.2 mm	Temperatura de uso	-25 +55 °C
Tipo de cablagem	A parafuso	Código Electrocod	2230
Teste de fio incandescente	850 °C (partes ativas) - 650 °C (partes passivas)	Número total de manobras	> 5000
Sobrecarga admissível	22 A	Poder de interrupção a 1,1 Um	20 A
Resistência de isolamento	> 10 MΩ	Termopressão com esfera	125 °C (partes ativas) - 80 °C (partes passivas)



DIMENSIONAL



TECHNICAL SYMBOLOGY

IP

IP44

IK

IK08



-25 +55 °C



A parafuso

GWT

850 °C (partes ativas) / 125 °C (partes ativas)
- 650 °C (partes passivas) / - 80 °C (partes passivas)



125 °C (partes ativas)
- 80 °C (partes passivas)

STANDARDS/APPROVALS

