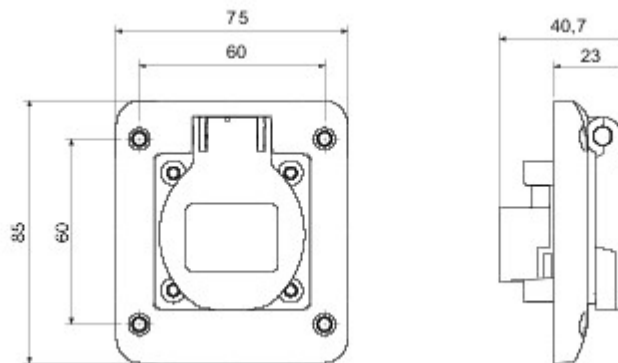


Dimensões da flange (mm)	85x75	Tipologia	Tomada de encastrar com tampa
Termopressão com esfera	125 °C (partes ativas) - 80 °C (partes passivas)	Grau de protecção	IP54
N. pólos	2P+T	Frequência	50/60 Hz
Capacidade de aperto do terminal	1-2,5mm ² cabo flexível - 1,5-2,5 mm ² cabo rígido	Temperatura de uso	-25 +55 °C
Tipo de cablagem	A parafuso	Código Electrocod	2211
Teste de fio incandescente	850 °C (partes ativas) - 650 °C (partes passivas)	Cor	Azul
Corrente nominal (A)	16	Tensão nominal	200-250 V
Padrão	Alemão		



DIMENSIONAL



TECHNICAL SYMBOLOGY

125 °C (partes ativas)
 - 80 °C (partes passivas)

IP
 IP54

INSTALAÇÃO
 -25 °C min +55 °C max

A parafuso

GWT
 850 °C (partes ativas)
 - 650 °C (partes passivas)

STANDARDS/APPROVALS

