

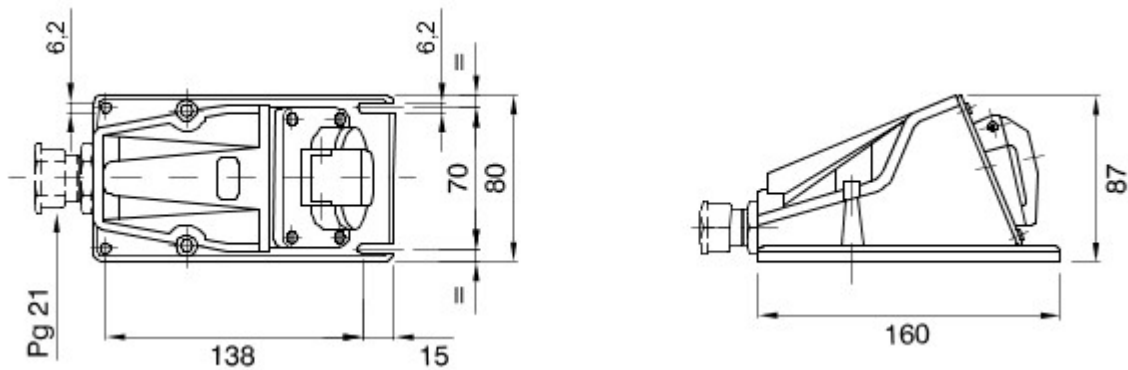


A range of trailing and fixed plugs and socket-outlets for industrial use, complying with the dimensional and performance standards unified at International level (IEC 60309) and assimilated by the European Standards (EN 60309) and Italian Standards (CEI 23-12). Socket-outlets and plugs with a rated current of 63 and 125A are equipped with an extra pilot contact (CP) for creating an electric interlock. The range is completed with 90° fixed plugs and 10° and 90° fixed socket-outlets. Sleeves and pins are obtained from solid brass bar, type Pt. CuZn40Pb2 (Cu 58%, Zn 40%, Pb 2%); anti-loosening terminals with unlosable screws, and built-in cable clamp with anti-abrasion cable gland.

| | | | |
|-------------------------------|--|----------------------------------|--|
| Cor | Violeta | Corrente nominal (A) | 16 |
| Grau de protecção | IP44 | N. pólos | 2P |
| Resistên. golpes | IK08 | Referência h | - |
| Tipologia | Tomada de parede 90° | Tensão nominal | 20-25 V |
| Frequência | 50 - 60 Hz | Capacidade de aperto do terminal | 1-2,5mm ² cabo flexível - 1,5-4 mm ² cabo rígido |
| Temperatura de uso | -25 +40 °C | Tipo de cablagem | A parafuso |
| Código Electrocod | 2210 | Teste de fio incandescente | 850 °C (partes ativas) - 650 °C (partes passivas) |
| Número total de manobras | > 5000 | Sobrecarga admissível | 22 A |
| Poder de interrupção a 1,1 Um | 20 A | Resistência de isolamento | > 10 MΩ |
| Termopressão com esfera | 125 °C (partes ativas) - 80 °C (partes passivas) | | |



DIMENSIONAL



TECHNICAL SYMBOLOGY

IP

IP44

IK

IK08



-25 +40 °C



A parafuso

GWT

850 °C (partes ativas) / 125 °C (partes ativas)
- 650 °C (partes passivas) / - 80 °C (partes passivas)



125 °C (partes ativas)
- 80 °C (partes passivas)

STANDARDS/APPROVALS

