

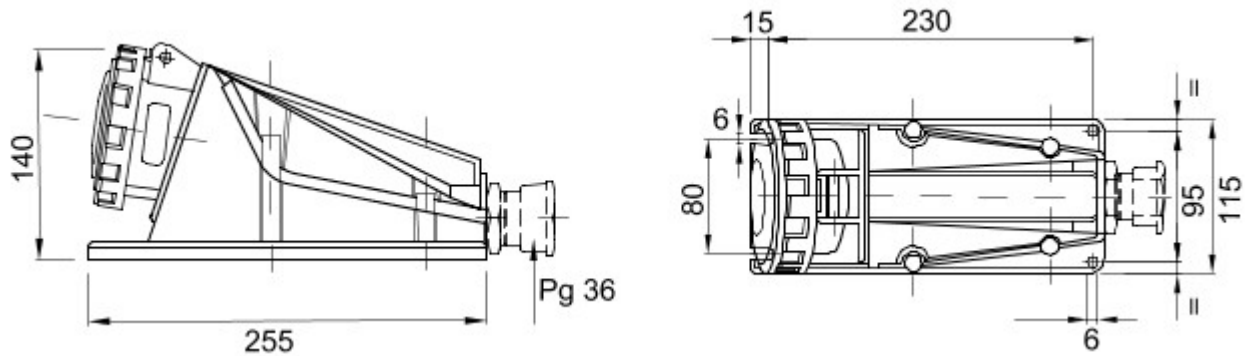


A range of trailing and fixed plugs and socket-outlets for industrial use, complying with the dimensional and performance standards unified at International level (IEC 60309) and assimilated by the European Standards (EN 60309) and Italian Standards (CEI 23-12). Socket-outlets and plugs with a rated current of 63 and 125A are equipped with an extra pilot contact (CP) for creating an electric interlock. The range is completed with 90° fixed plugs and 10° and 90° fixed socket-outlets. Sleeves and pins are obtained from solid brass bar, type Pt. CuZn40Pb2 (Cu 58%, Zn 40%, Pb 2%); anti-loosening terminals with unlosable screws, and built-in cable clamp with anti-abrasion cable gland.

Cor	Vermelho	Corrente nominal (A)	63
Grau de protecção	IP67	N. pólos	3P+N+T
Resistên. golpes	IK08	Referência h	6
Tensão nominal	380-415 V	Tipologia	Tomada de parede 90°
Frequência	50/60 Hz	Capacidade de aperto do terminal	6-16mm <sup>2</sup> cabo flexível - 6-25mm <sup>2</sup> cable rígido
Temperatura de uso	-25 +55 °C	Tipo de cablagem	A parafuso
Código Electrocod	2211	Teste de fio incandescente	850 °C (partes ativas) - 650 °C (partes passivas)
Número total de manobras	> 2000	Poder de interrupção a 1,1 Um	79 A
Resistência de isolamento	> 10 MΩ	Termopressão com esfera	125 °C (partes ativas) - 80 °C (partes passivas)



### DIMENSIONAL



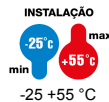
### TECHNICAL SYMBOLOGY

**IP**

IP67

**IK**

IK08



-25 +55 °C



A parafuso

**GWT**

850 °C (partes ativas) / 125 °C (partes ativas)  
- 650 °C (partes passivas) / - 80 °C (partes passivas)



125 °C (partes ativas)  
- 80 °C (partes passivas)

### STANDARDS/APPROVALS

