

Avalon

Ficha técnica

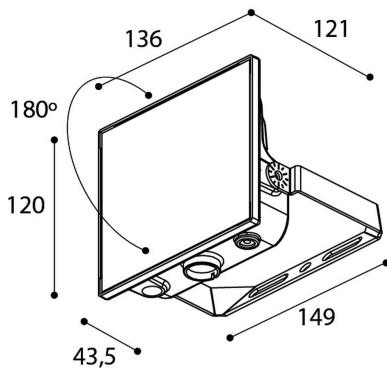
Projetores
Ref. AV10-3FN



Aplicação
na parede



Dimensões (mm):



Dados fotométricos:

Separación [m]	Diámetro cónico [m]		Intensidad luminica [x]	
0.5	1.36		E(0°)	1774
	1.37		E(C90)	53.7° 185
			E(CD)	53.8° 183
1.0	2.72		E(0°)	443
	2.73		E(C90)	53.7° 46
			E(CD)	53.8° 46
1.5	4.08		E(0°)	197
	4.10		E(C90)	53.7° 21
			E(CD)	53.8° 20
2.0	5.45		E(0°)	111
	5.47		E(C90)	53.7° 12
			E(CD)	53.8° 11
2.5	6.81		E(0°)	71
	6.83		E(C90)	53.7° 7
			E(CD)	53.8° 7
3.0	8.17		E(0°)	49
	8.20		E(C90)	53.7° 5
			E(CD)	53.8° 5

— CD - C180 (Semiángulo de dispersión: 107.6°)
 — C90 - C270 (Semiángulo de dispersión: 107.4°)

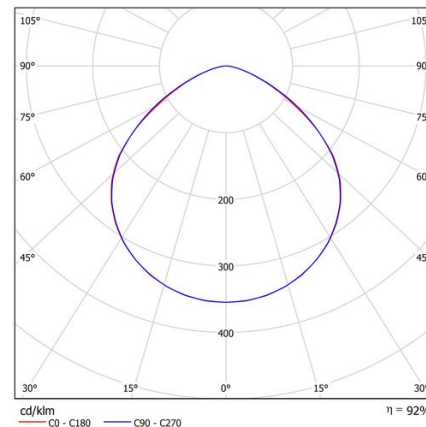
* O fabricante reserva-se o direito de fazer modificações no projeto ou nas especificações técnicas.
* Garantia extensiva até cinco anos dependendo do projeto. Consultar condições.



Projetores: Avalon. Difusor: Vidro transparente. Acabamento: Preto.

Lumens nominais	1250 lm
Fluxo de saída	1151 lm
Temperatura de cor (K)	3000
CRI	80
Horas de vida útil L80B10 *	52.000h
Horas de vida útil L70B10 **	54.000h
Elipses de Macadam	3
Ângulo de abertura	108
Segurança fotobiológica	1
Consumo (W)	10
Poder (w)	9
Voltagem	220-240V 50/60Hz
Fator de Potência	0,95
Classe	I
IP	66
IK	09
Peso (Kg)	0,83
Temperatura de operação (°C)	-20 a 40
Eficiência energética	C

* UGR variável de acordo com o projeto
* Segurança fotobiológica 0/1: sem riscos



* L80B10 nos diz que às 52.000 horas, 90% das luminárias terão um fluxo luminoso igual ou superior a 80% do valor inicial.
** L70B10 nos diz que às 54.000 horas, 90% das luminárias terão um fluxo luminoso igual ou superior a 70% do valor inicial.