

# Avalon

## Ficha técnica

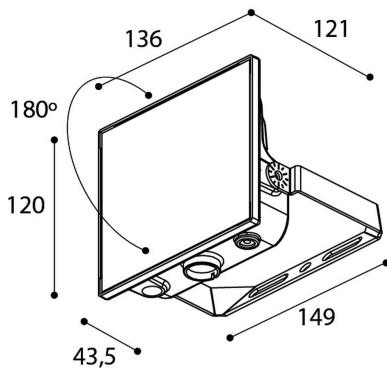
Projetores  
Ref. AV10-4FN



Aplicação  
na parede



Dimensões (mm):



Dados fotométricos:

Separación [m]	Diámetro cónico [m]		Intensidad luminica [lx]		
0.5	1.36	1.37	E(0°)	1887	
			E(C90)	53.7°	197
			E(CD)	53.8°	194
1.0	2.72	2.73	E(0°)	472	
			E(C90)	53.7°	49
			E(CD)	53.8°	49
1.5	4.08	4.10	E(0°)	210	
			E(C90)	53.7°	22
			E(CD)	53.8°	22
2.0	5.45	5.47	E(0°)	118	
			E(C90)	53.7°	12
			E(CD)	53.8°	12
2.5	6.81	6.83	E(0°)	75	
			E(C90)	53.7°	8
			E(CD)	53.8°	8
3.0	8.17	8.20	E(0°)	52	
			E(C90)	53.7°	5
			E(CD)	53.8°	5

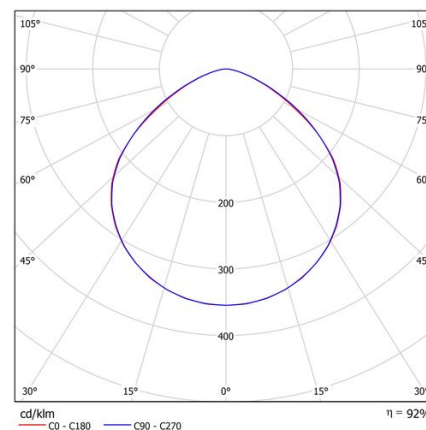
\* O fabricante reserva-se o direito de fazer modificações no projeto ou nas especificações técnicas.  
\* Garantia extensiva até cinco anos dependendo do projeto. Consultar condições.



Projetores: Avalon. Difusor: Vidro transparente. Acabamento: Preto.

Lumens nominais	1330 lm
Fluxo de saída	1224 lm
Temperatura de cor (K)	4000
CRI	80
Horas de vida útil L80B10 *	52.000h
Horas de vida útil L70B10 **	54.000h
Elipses de Macadam	3
Ângulo de abertura	108
Segurança fotobiológica	1
Consumo (W)	10
Poder (w)	9
Voltagem	220-240V 50/60Hz
Fator de Potência	0,95
Classe	I
IP	66
IK	09
Peso (Kg)	0,83
Temperatura de operação (°C)	-20 a 40
Eficiência energética	C

\* UGR variável de acordo com o projeto  
\* Segurança fotobiológica 0/1: sem riscos



\* L80B10 nos diz que às 52.000 horas, 90% das luminárias terão um fluxo luminoso igual ou superior a 80% do valor inicial.  
\*\* L70B10 nos diz que às 54.000 horas, 90% das luminárias terão um fluxo luminoso igual ou superior a 70% do valor inicial.