

# Avalon

## Ficha técnica

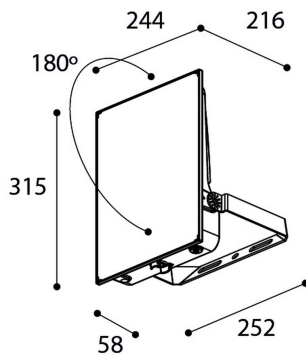
Projetores  
Ref. AV165-6FN



Aplicação  
na parede



Dimensões (mm):



Dados fotométricos:

Separación [m]	Diámetro cónico [m]		Intensidad luminica [lx]		
			E(0°)	E(C90)	E(CD)
0.5	1.36	1.37	33002	3438	3400
			53.7°	53.8°	53.8°
1.0	2.72	2.73	8251	859	850
			53.7°	53.8°	53.8°
1.5	4.08	4.10	3567	382	378
			53.7°	53.8°	53.8°
2.0	5.45	5.47	2063	215	212
			53.7°	53.8°	53.8°
2.5	6.81	6.83	1320	138	136
			53.7°	53.8°	53.8°
3.0	8.17	8.20	917	95	94
			53.7°	53.8°	53.8°

— C0 - C180 (Semiángulo de dispersión: 107.6°)  
 — C90 - C270 (Semiángulo de dispersión: 107.4°)

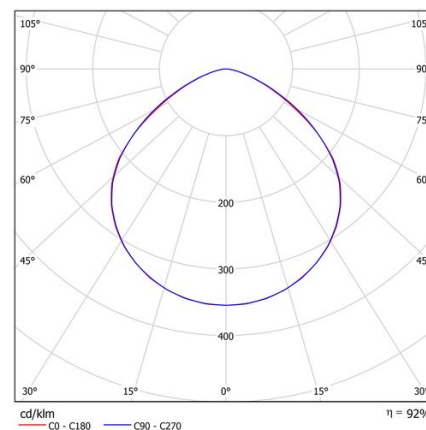
\* O fabricante reserva-se o direito de fazer modificações no projeto ou nas especificações técnicas.  
\* Garantia extensiva até cinco anos dependendo do projeto. Consultar condições.



Projetores: Avalon. Difusor: Vidro transparente. Acabamento: Preto.

Lumens nominais	23260 lm
Fluxo de saída	21422 lm
Temperatura de cor (K)	6500
CRI	80
Horas de vida útil L80B10 *	52.000h
Horas de vida útil L70B10 **	54.000h
Elipses de Macadam	3
Ângulo de abertura	108
Segurança fotobiológica	1
Consumo (W)	165
Poder (w)	148,5
Voltagem	220-240V 50/60Hz
Fator de Potência	0,95
Classe	I
IP	66
IK	09
Peso (Kg)	3,71
Temperatura de operação (°C)	-40 a 40
Eficiência energética	C

\* UGR variável de acordo com o projeto  
\* Segurança fotobiológica 0/1: sem riscos



\* L80B10 nos diz que às 52.000 horas, 90% das luminárias terão um fluxo luminoso igual ou superior a 80% do valor inicial.  
\*\* L70B10 nos diz que às 54.000 horas, 90% das luminárias terão um fluxo luminoso igual ou superior a 70% do valor inicial.