

Avalon

Ficha técnica

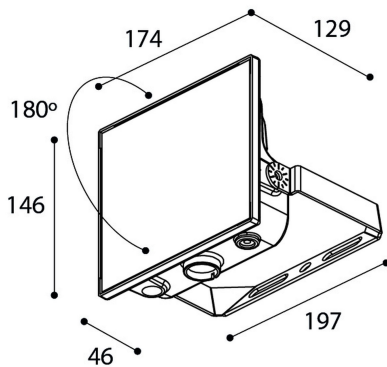
Projetores
Ref. AV30-4FN



Aplicação
na parede



Dimensões (mm):



Dados fotométricos:

Separación [m]	Diámetro cónico [m]		Intensidad luminica [lx]		
0.5	1.36		E(0°)	5973	
	1.37		E(C90)	53.7°	632
			E(CD)	53.8°	615
1.0	2.72		E(0°)	1493	
	2.73		E(C90)	53.7°	156
			E(CD)	53.8°	154
1.5	4.08		E(0°)	664	
	4.10		E(C90)	53.7°	69
			E(CD)	53.8°	68
2.0	5.45		E(0°)	373	
	5.47		E(C90)	53.7°	39
			E(CD)	53.8°	38
2.5	6.81		E(0°)	239	
	6.83		E(C90)	53.7°	25
			E(CD)	53.8°	25
3.0	8.17		E(0°)	166	
	8.20		E(C90)	53.7°	17
			E(CD)	53.8°	17

— CD - C180 (Semiángulo de dispersión: 107.6°)
 — C90 - C270 (Semiángulo de dispersión: 107.4°)

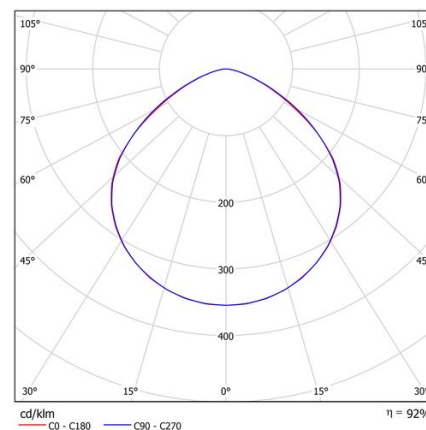
* O fabricante reserva-se o direito de fazer modificações no projeto ou nas especificações técnicas.
* Garantia extensível até cinco anos dependendo do projeto. Consultar condições.



Projetores: Avalon. Difusor: Vidro transparente. Acabamento: Preto.

Lumens nominais	4210 lm
Fluxo de saída	3877 lm
Temperatura de cor (K)	4000
CRI	80
Horas de vida útil L80B10 *	52.000h
Horas de vida útil L70B10 **	54.000h
Elipses de Macadam	3
Ângulo de abertura	108
Segurança fotobiológica	1
Consumo (W)	30
Poder (w)	27
Voltagem	220-240V 50/60Hz
Fator de Potência	0,95
Classe	I
IP	66
IK	09
Peso (Kg)	1,15
Temperatura de operação (°C)	-20 a 40
Eficiência energética	C

* UGR variável de acordo com o projeto
* Segurança fotobiológica 0/1: sem riscos



* L80B10 nos diz que às 52.000 horas, 90% das luminárias terão um fluxo luminoso igual ou superior a 80% do valor inicial.
** L70B10 nos diz que às 54.000 horas, 90% das luminárias terão um fluxo luminoso igual ou superior a 70% do valor inicial.