

Avalon

Ficha técnica

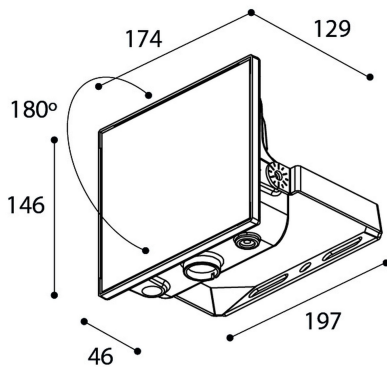
Projetores
Ref. AV50-4FN



Aplicação
na parede



Dimensões (mm):



Dados fotométricos:

| Separación [m] | Diámetro cónico [m] | | Intensidad luminica [lx] | |
|----------------|---------------------|------|--------------------------|-----------|
| 0.5 | 1.36 | 1.37 | E(0°) | 9066 |
| | | | E(C90) | 53.7° 944 |
| | | | E(CD) | 53.8° 934 |
| 1.0 | 2.72 | 2.73 | E(0°) | 2267 |
| | | | E(C90) | 53.7° 236 |
| | | | E(CD) | 53.8° 233 |
| 1.5 | 4.08 | 4.10 | E(0°) | 1007 |
| | | | E(C90) | 53.7° 105 |
| | | | E(CD) | 53.8° 104 |
| 2.0 | 5.45 | 5.47 | E(0°) | 567 |
| | | | E(C90) | 53.7° 59 |
| | | | E(CD) | 53.8° 58 |
| 2.5 | 6.81 | 6.83 | E(0°) | 363 |
| | | | E(C90) | 53.7° 38 |
| | | | E(CD) | 53.8° 37 |
| 3.0 | 8.17 | 8.20 | E(0°) | 252 |
| | | | E(C90) | 53.7° 26 |
| | | | E(CD) | 53.8° 26 |

— CD - C180 (Semiángulo de dispersión: 107.6°)
 — C90 - C270 (Semiángulo de dispersión: 107.4°)

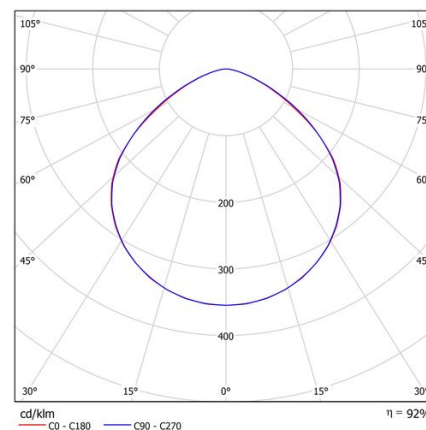
* O fabricante reserva-se o direito de fazer modificações no projeto ou nas especificações técnicas.
* Garantia extensiva até cinco anos dependendo do projeto. Consultar condições.



Projetores: Avalon. Difusor: Vidro transparente. Acabamento: Preto.

| | |
|------------------------------|------------------|
| Lumens nominais | 6390 lm |
| Fluxo de saída | 5885 lm |
| Temperatura de cor (K) | 4000 |
| CRI | 80 |
| Horas de vida útil L80B10 * | 52.000h |
| Horas de vida útil L70B10 ** | 54.000h |
| Elipses de Macadam | 3 |
| Ângulo de abertura | 108 |
| Segurança fotobiológica | 1 |
| Consumo (W) | 50 |
| Poder (w) | 45 |
| Voltagem | 220-240V 50/60Hz |
| Fator de Potência | 0,95 |
| Classe | I |
| IP | 66 |
| IK | 09 |
| Peso (Kg) | 1,15 |
| Temperatura de operação (°C) | -20 a 40 |
| Eficiência energética | C |

* UGR variável de acordo com o projeto
* Segurança fotobiológica 0/1: sem riscos



* L80B10 nos diz que às 52.000 horas, 90% das luminárias terão um fluxo luminoso igual ou superior a 80% do valor inicial.
** L70B10 nos diz que às 54.000 horas, 90% das luminárias terão um fluxo luminoso igual ou superior a 70% do valor inicial.