

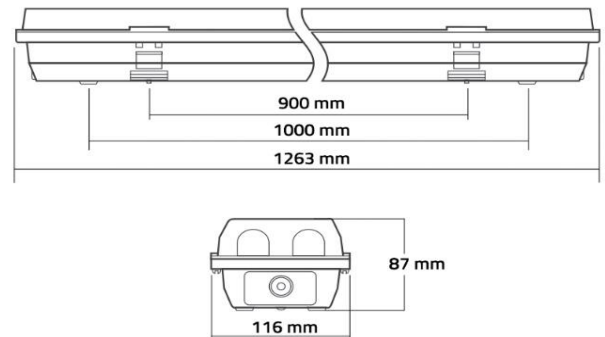


REFERÊNCIA	DESCRIÇÃO
43432120	Armadura estanque LED IP65 para 2 lâmpadas T8 LED 230V 1200 mm

CARACTERÍSTICAS GERAIS

- Voltagem: 220-240V
- Junta de estanqueidade em silicone
- IP65 | IK06
- Temperatura de trabalho: -25°C a +45°C
- Clips em aço inox
- Armadura eletrificada para lâmpadas LED T8 230V
- Ligação Fase e Neutro apenas num topo
- Inclui buçim e acessórios para fixação ao teto
- Não dimável
- Montagem: saliente

DESENHO TÉCNICO



CARACTERÍSTICAS FÍSICAS

- Material do corpo: ABS
- Material do difusor: Policarbonato transparente
- Índice de proteção: IP65
- Índice de proteção mecânica: IK06
- Dimensões (CxLxA): 1263 x 116 x 87 mm

APLICAÇÕES

- Iluminação interior e exterior
- Ideal para locais com risco significativo de penetração de corpos sólidos e líquidos

BENEFÍCIOS

- Elevado grau de estanqueidade
- Baixa manutenção