

LIVI/N

Automatização para portões de correr residenciais
até 900 Kg



Utilização residencial



Disponível nas versões
230V e 24V



#fastasyoulike!
Motores com velocidade
padrão ou rápidos (16 m/
min. para o art. LIVI 6/24N
- BOOST)



LIV/N

Central posicionada numa posição elevada à frente. Sempre acessível e perfeita para espaços pequenos ou estreitos.



Todos os produtos são feitos com materiais de alta qualidade, tais como aço e bronze, que garantem fiabilidade ao longo do tempo.



Para programar este motor com a app DE@installer, deve ser utilizado o dispositivo de interface NET-NODE.

NET-NODE tem um alojamento específico dentro do motor e permite que o smartphone comunique com a central de comando.

Kit de baterias com suporte dedicado (opcional e apenas para modelos de 24V), que garante o funcionamento durante falhas de energia



Disponíveis modelos com fim de curso magnético

Compatível com desbloqueio de cabo externo (item 450N e item BLINDOS - opcional), para ter sempre um acesso seguro do exterior da propriedade

As centrais universais DE@NET tornam este motor compatível com o sistema NETLINK



Compatível com NETCOM, o dispositivo de instalação, manutenção e gestão de controlo remoto!

O sistema de fixação com placa invisível e varão roscado garante uma instalação rápida e compacta



LIV/N	Velocidade de abertura	10 m/min
LIV/N-BOOST		16 m/min

Nota: a velocidade de abertura pode diminuir de acordo com as características de instalação



Modelos

Motor 230V ~ com central de comando, fins de curso e encoder



COD.	Art.	EN	KG	Encoder	DEA	Encoder	OUTRAS CARACTERÍSTICAS
614700	LIVI 6N	EN 12453 EN 12449	600 kg	●	NET230N	✓	<ul style="list-style-type: none"> • Irreversível, com fins de curso (magnéticos apenas nas versões 6N/M e 9N/M) • Regulação da velocidade e abrandamento na abertura e no fecho • Motor controlado por encoder e detecção de obstáculos • Dispositivo anti esmagamento
614701	LIVI 6N/M	EN 12453 EN 12449	600 kg	●	NET230N	✓	
615700	LIVI 9N	EN 12453 EN 12449	900 kg	●	NET230N	✓	
615701	LIVI 9N/M	EN 12453 EN 12449	900 kg	●	NET230N	✓	

Comum a todos os modelos: central de comando e placa de fixação incluída

Motores de 24V ~ com central de comando e fins de curso



COD.	Art.	EN	KG	Encoder	DEA	OUTRAS CARACTERÍSTICAS
614750	LIVI 6/24N/F	EN 12453 EN 12449	600 kg	●	NET24N	<ul style="list-style-type: none"> • Irreversível, com fins de curso (magnéticos apenas nas versões 6/24N/M, 6/24N/M-BOOST e 9/24N/M) • Regulação da velocidade e abrandamento na abertura e no fecho • Dispositivo anti esmagamento • Versões com velocidade superior, apenas nos modelos BOOST (16m/min)
614752	LIVI 6/24N/M	EN 12453 EN 12449	600 kg	●	NET24N	
614751	LIVI 6/24N/F-BOOST	EN 12453 EN 12449	600 kg	●	NET24N	
614753	LIVI 6/24N/M-BOOST	EN 12453 EN 12449	600 kg	●	NET24N	
615750	LIVI 9/24N/F	EN 12453 EN 12449	900 kg	●	NET24N	
615751	LIVI 9/24N/M	EN 12453 EN 12449	900 kg	●	NET24N	

Comum a todos os modelos: central de comando e placa de fixação incluída

212E Motor 230V ~ com central de comando e fins de curso

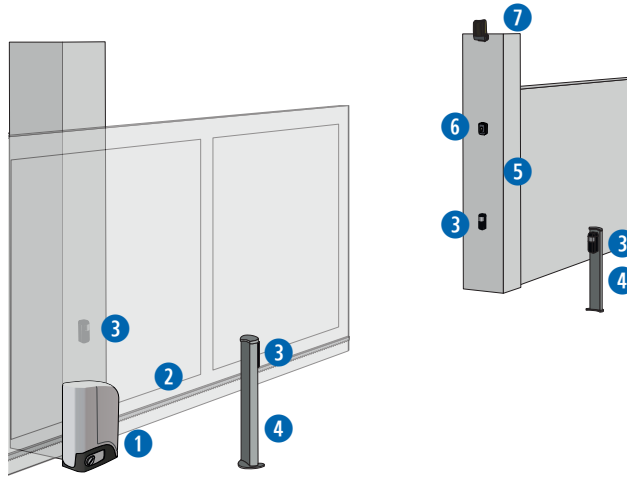


COD.	Art.	KG	Encoder	DEA	OUTRAS CARACTERÍSTICAS
614702*	LIVI 403N*	400 kg	●	212E	<ul style="list-style-type: none"> • ATENÇÃO: NÃO COMPATÍVEL COM NETLINK • Irreversível com fins de curso • Regulação electrónica da força • Auto aprendizagem dos tempos de trabalho • Entrada controlada por dispositivos de segurança externos
615702*	LIVI 803N*	800 kg	●	212E	

Todos os modelos incluem: placa de fundação de aparafusar incluída

* De modo a respeitar o limite das forças de impacto previstas pela EN12453, deve utilizar dispositivos de segurança externos em conformidade com a norma EN 12978.

Exemplo de instalação típica



KIT

1

COD. 614700
Art. LIVI 6N
Automatização para portões de correr residenciais

2

COD. 619000
Art. 111
Cremalheira de Nylon reforçada, com o interior metálico e parafusos de fixação (1m)

KIT

3

COD. 662080
Art. LINEAR/XS
Par de mini fotocélulas sincronizáveis para instalação exterior. Alcance máximo 20m.

4

COD. 664000
Art. PILLY/60
Par de colunas em alumínio para fotocélulas com 55cm de altura

5

COD. 171035
Art. C-20
Costa mecânica com 2m de comprimento

6

COD. 663090
Art. GT-KEY
Selector de chave metálico à prova de vandalismo à dois contatos, para montagem à superfície. Fornecido com 2 chaves.

KIT

7

COD. 661130
Art. AURA N
Pirlâmpo LED, multivoltagem 24AC-DC / 120AC / 230AC, com antena integrada 433MHz / 868MHz

KIT

COD. 672645
Art. GT14
Emissor quadricanal 433 Mhz com 3 possibilidades de codificação: Rolling-Code HCS, Dip-Switch e nova codificação D.A.R.T.

KIT para detalhes sobre a composição do kit, consulte a lista de peças de

Acessórios específicos

COD. 619000
Art. 111
Cremalheira de Nylon reforçada, com o interior metálico e parafusos de fixação (1m)

COD. 126001
Art. 112
Cremalheira zincada 22x22mm (1m)

COD. 126000
Art. 113
Cremalheira zincada 30x12 mm com distanciador zincado (1m)

COD. 619042
Art. 450N
Dispositivo de desbloqueio com cabo para LIVI/N (4,5m). Para ser usado com BLINDOS

COD. 619013
Art. 460N V2
Placa de fixação adicional pour LIVI/N

COD. 672920
Art. D-BAND KIT
Kit de emissor e receptor via rádio 868 MHz, para costas resistivas ou mecânicas

COD. 171034
Art. C-16
Costa mecânica com 1,6m de comprimento

COD. 171035
Art. C-20
Costa mecânica com 2m de comprimento

COD. 171039
Art. CR-20
Costa resistiva L=2m

COD. 171040
Art. CR-25
Costa resistiva L=2,5m

COD. 171044
Art. CC-20
Costa condutiva L=2m

COD. 667053
Art. SOFT3
Perfil de alumínio e borracha para reduzir as forças de impacto para portões de correr e batente (12m)

COD. 629292
Art. BAT/LIVI/N SUPPORT
Suporte para baterias LIVI/N com parafusos de fixação

COD. 665000
Art. BLINDOS
Caixa de segurança para colocar dispositivos de desbloqueio externos.

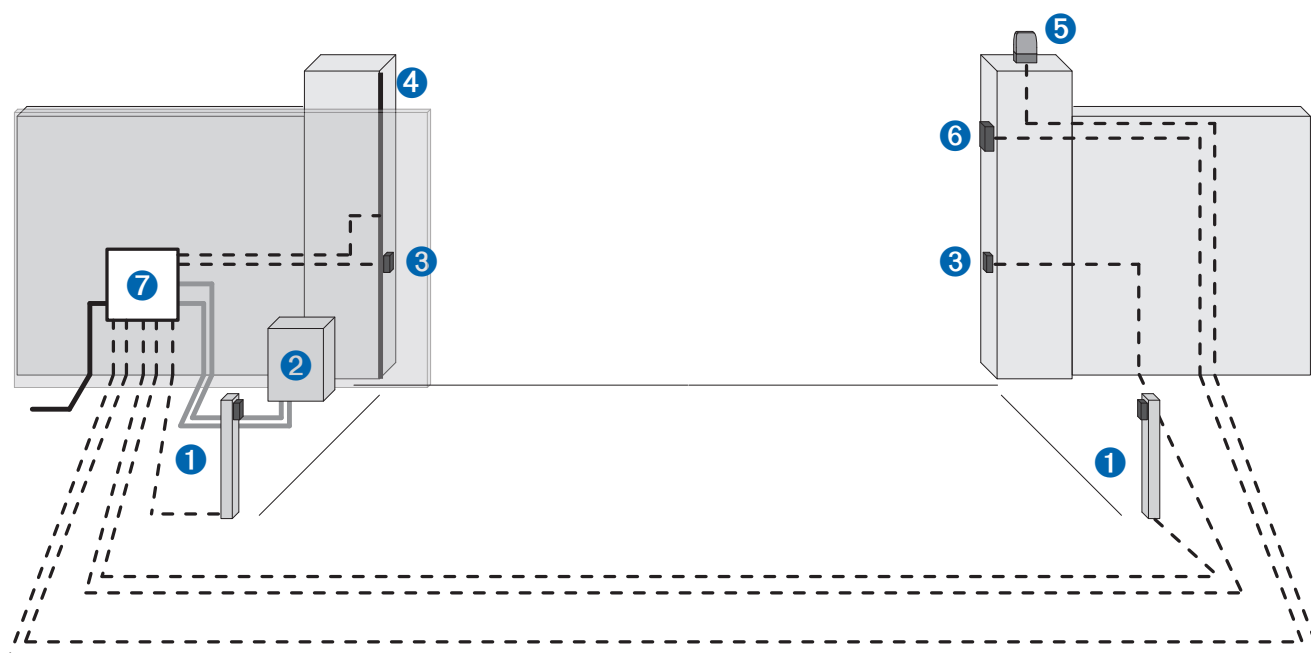
COD. 629291
Art. BAT/LIVI 3-6-9/24
Kit de 2 baterias de 12V - 1,2Ah para centrais de comando de 24V e placa de fixação

Informações técnicas

INFORMAÇÕES TÉCNICAS	LIVI 403N - LIVI 6N LIVI 6N/M	LIVI 803N - LIVI 9N LIVI 9N/M	LIVI 6/24N/F LIVI 6/24N/M	LIVI 6/24N/F-BOOST LIVI 6/24N/M-BOOST	LIVI 9/24N/F LIVI 9/24N/M
Tensão de alimentação do motor (V)	230V ~ ±10% (50/60 Hz)		24V \approx		
Potência máxima absorvida (W)	320	450	80		110
Impulso máximo (N)	340	490	210	240	260
Ciclo de funcionamento (ciclos/h)*	18	11	22		18
Numero máximo de ciclos em 24h*	60	40	60		40
Condensador incorporado (μ F)	8	12,5	\		
Temperatura de funcionamento ($^{\circ}$ C)	-20 ÷ 50				
Protecção térmica do motor ($^{\circ}$ C)	140	160	\		
velocidade (m/min.)	10		16		10
Pinhão standard	Z16	Z16	Z16	Z16	Z16
Peso com embalagem (Kg)	11	12,5	12		
Pressão sonora (dBA)	< 70				
Grau de protecção	IPX4 (IP44 para versões com fim de curso magnético)				

* Com folha de 5m

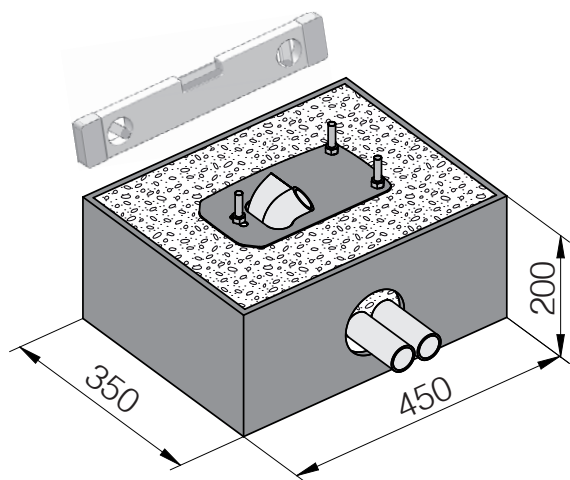
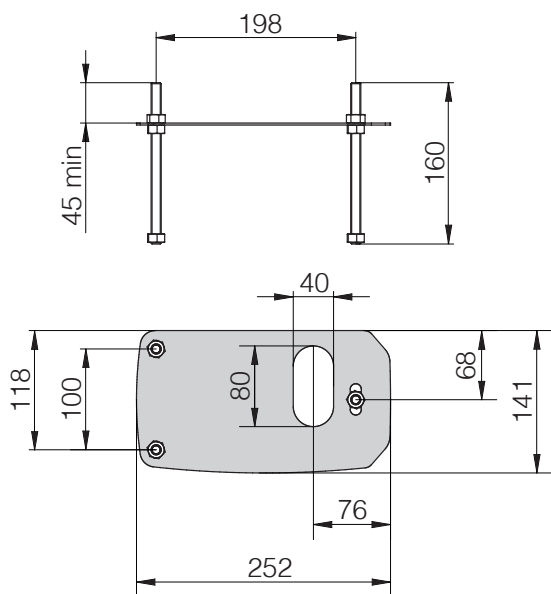
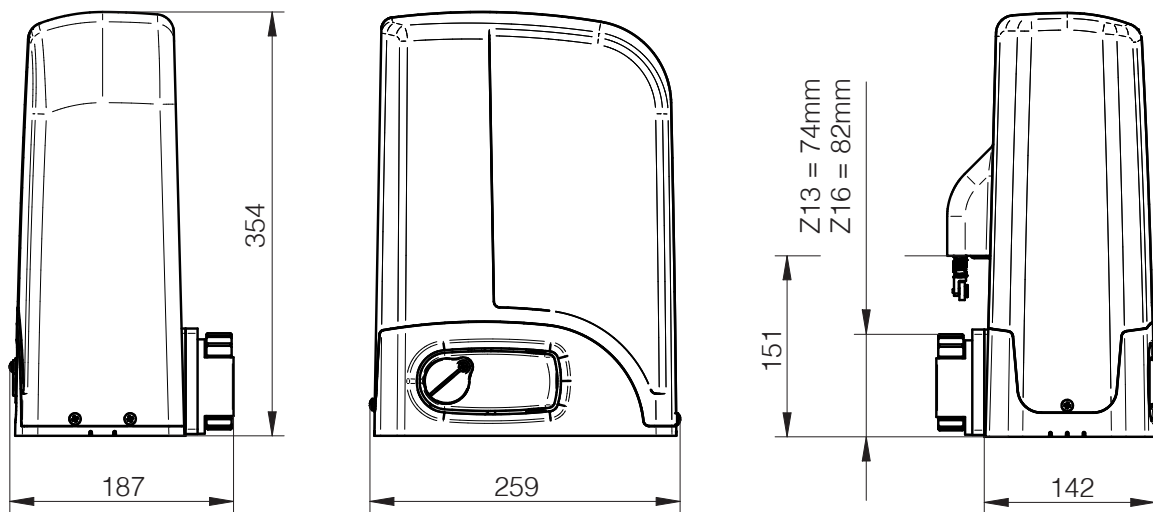
Ligações



- Tubo ondulado para cabo de alimentação
- Tubo ondulado Ø40 para a ligação entre a central de comando e a caixa de derivação
- - - Tubo ondulado Ø20 ou conduta externa de PVC para a ligação entre a central de comando e os acessórios de comando e segurança

pos.	descrição
1	Coluna com fotocélulas
2	Motor
3	Fotocélulas
4	Costa de segurança
5	Pirilampo
6	Selector de chave / Teclado digital
7	Caixa de derivação

Dimensões



notas



Os produtos? Somos nós que os fabricamos!

Mantemos o controlo de **toda a cadeia produtiva**.

Projetamos, produzimos e montamos, quer a parte mecânica, quer a parte eletrónica dos nossos produtos. Tudo isto é de extrema importância para garantir a qualidade de cada componente, sobretudo quando se trata de tecnologia associada à segurança das pessoas.

Todos os produtos são feitos com materiais de alta qualidade, tais como **aço** e **bronze**, que garantem fiabilidade ao longo do tempo.

A eletrónica? É totalmente fabricada por nós.

Cada produto DEA foi **totalmente** idealizado e desenvolvido pela nossa empresa. A **DEA HT**, empresa que faz parte do nosso grupo, projeta e produz a eletrónica que comanda as nossas automações.



DEAuser



DEAuser é a aplicação dedicada ao **utilizador final** que permite comandar os automatismos DEA próximos.

Caso instale o NET-NODE em todos os dispositivos com tecnologia NETLINK, poderá controlar o seu portão a partir do smartphone.

Para utilizar com:



Art. NET-NODE 2.0
Cod. 677642



DEAinstaller



DEAinstaller é a App dedicada ao instalador profissional que permite programar e gerir os automatismos DEA de modo **simples e intuitivo** a partir do seu **smartphone**.

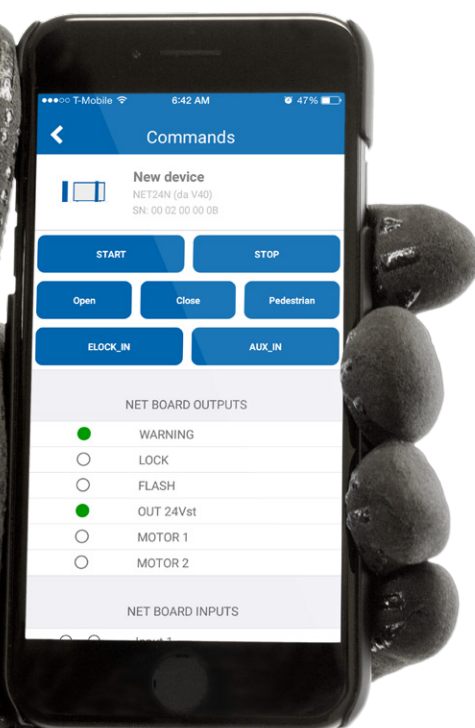
Se utilizada com o nodo **NET-NODE**, é possível:

- ✓ fazer o **backup dos dados** das suas instalações
- ✓ regular de forma fácil os **parâmetros**
- ✓ atualizar o **firmware**
- ✓ **programar** as manutenções
- ✓ gerir e personalizar a **lista de emissores**
- ✓ consultar os **manuals** e os **esquemas** das ligações **elétricas**
- ✓ monitorizar as **entradas** e as **saídas** das centrais
- ✓ **comandar** o automatismo através da app

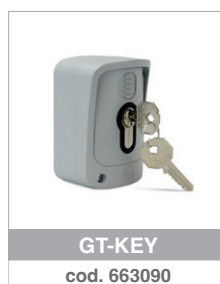
Para utilizar com:



Art. NET-NODE 2.0
Cod. 677642



Accessories generic



#safeasyoulike!

Emissor não copiável!

Os emissores GTI são **multifunções**.
Têm três possibilidades de codificação:
DIP SWITCH, Rolling Code e **D.A.R.T.** a
nova **codificação avançada DEA**.

Pode personalizar o **código do emissor**
para garantir a **máxima segurança** ao
seu cliente.

D. DEA
A. Advanced
R. Rolling Code
T. Transmission

Quer **segurança total**? Com a
NET-BOX cada instalador pode
personalizar o código do seu
emissor GTI.



#colourasyoulike!

Escolha a sua cor preferida!

Os emissores GTI são personalizáveis
com os **kit botão** em sete cores:
verde, verde-claro, azul, rosa, amarelo,
laranja e violeta.



Observação: Os kits de
botão são fornecidos em
embalagens de 5 unidades.
O emissor deve ser
encomendado separadamente.



NETLINK

é a tecnologia aplicada aos dispositivos DEA para a gestão inteligente das suas instalações, quer seja de forma **local** e **remota**.



A nossa gama

Motores para portões de correr



LIVI N



REV

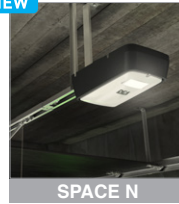


GULLIVER



Motores para portões de garagem

NEW



SPACE N



NEW



ADVANCE N



LIVI 902



Motores para portões de batente

NEW



MAC



NEW



STING



NEW



LOOK



GEKO



LIVI 502



GHOST 100/200



OLI N



Motores para portões industriais



LATO



550 PL



Barreiras

NEW



PASS N



NEW



STOP N



TRAFIK



Dissuasores de segurança



ROCK



DEA
move as you like

HEADQUARTER
DEA SYSTEM S.p.A.
Via della Tecnica, 6 - 36013 Piovene Rocchette (VI) - ITALY
☎ +39.0445.55.07.89 - 📠 +39.0445.55.02.65
info@deasystem.com - www.deasystem.com

Branches > Italia, France, United Kingdom, Ireland, España,
Portugal, Polska, Deutschland, Беларусь

DEA PORTUGAL L.D.A.
Zona Industrial de Mundão, Lote 22 - A1 - 3505-459 Viseu - PORTUGAL
☎ +351.232.458.377
info@deasystem.pt - www.deasystem.pt