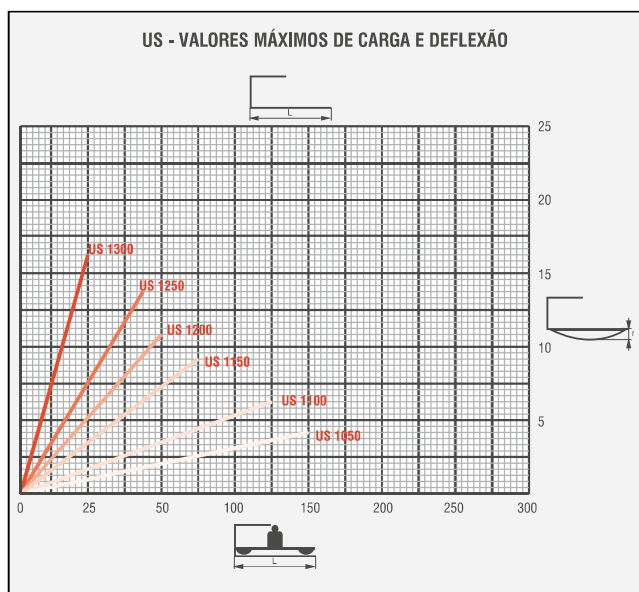
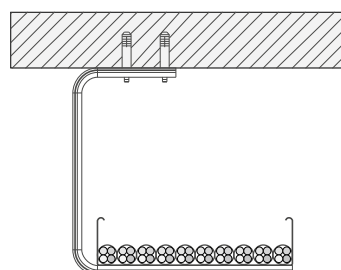
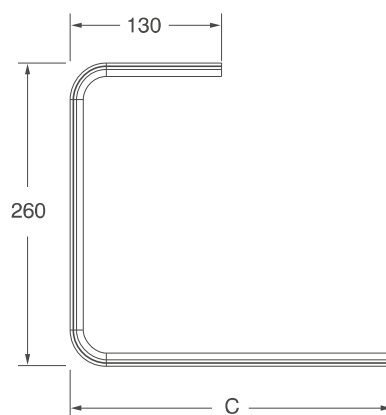
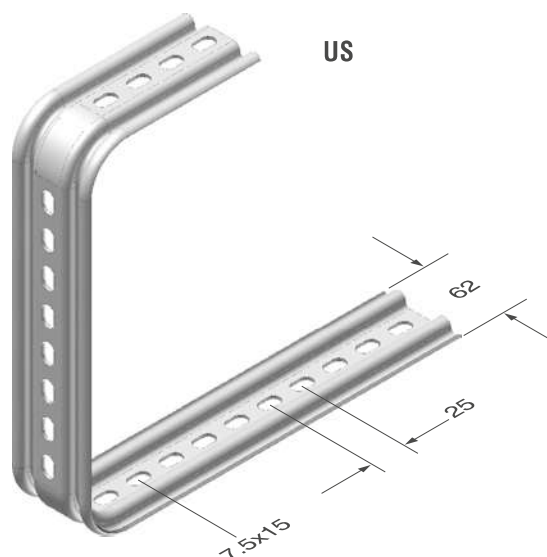


►► SUPORTE UNIVERSAL PARA PAREDE E TECTO

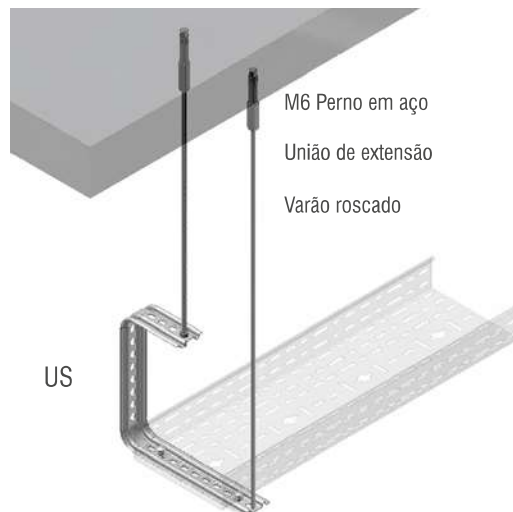
Pre-galvanizado (TS EN 10346 - TS EN 10143)

Descrição	L (mm)	E (mm)	Peso (kg./pc)	Referência	Embalagem (pc.)
US 1050	80	2	0,500	3008041	10
US 1100	130	2	0,550	3008043	10
US 1150	180	2	0,611	3008045	10
US 1200	230	2	0,666	3008047	10
US 1250	280	2	0,721	3008049	10
US 1300	330	2	0,777	3008051	10



	Valor de carga máx. permitida em kg
	Comprimento da consola (mm)
	Deflexão

Os valores de carga acima foram calculados com base na norma TS EN 61537



■ Indicar sempre a referência no caso de encomenda.

■ Por favor contate-nos para acessórios especiais.

■ Os pesos do material podem variar $\pm 10\%$