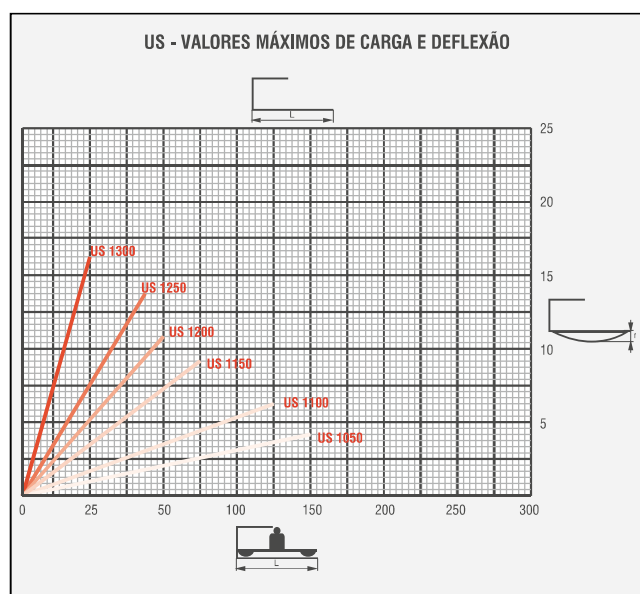
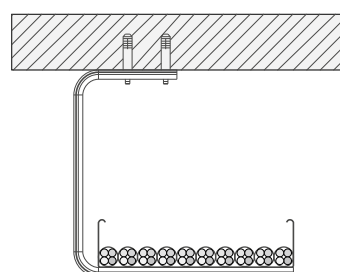
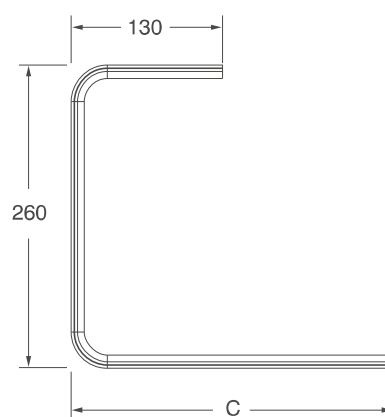
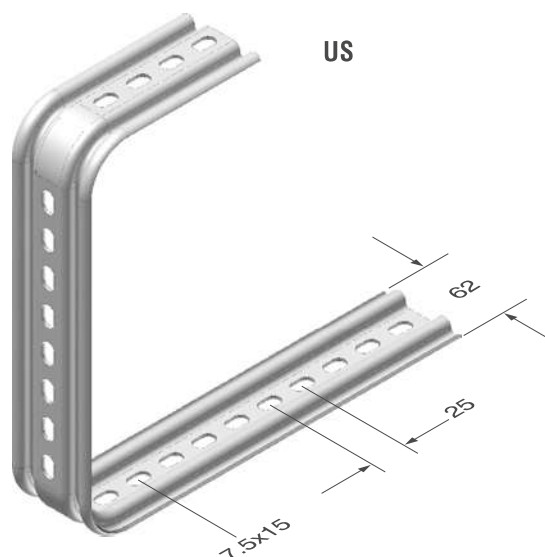


►► SUPORTE UNIVERSAL PARA PAREDE E TECTO

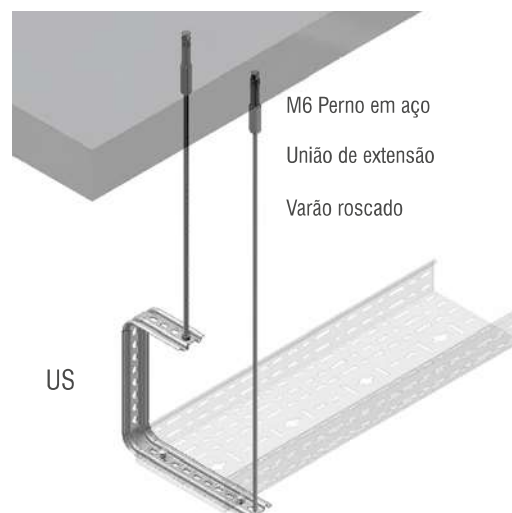
Pre-galvanizado (TS EN 10346 - TS EN 10143)

| Descrição | L (mm) | E (mm) | Peso (kg./pc) | Referência | Embalagem (pc.) |
|-----------|--------|--------|---------------|------------|-----------------|
| US 1050 | 80 | 2 | 0,500 | 3008041 | 10 |
| US 1100 | 130 | 2 | 0,550 | 3008043 | 10 |
| US 1150 | 180 | 2 | 0,611 | 3008045 | 10 |
| US 1200 | 230 | 2 | 0,666 | 3008047 | 10 |
| US 1250 | 280 | 2 | 0,721 | 3008049 | 10 |
| US 1300 | 330 | 2 | 0,777 | 3008051 | 10 |



| | |
|--|-------------------------------------|
| | Valor de carga máx. permitida em kg |
| | Comprimento da consola (mm) |
| | Deflexão |

Os valores de carga acima foram calculados com base na norma TS EN 61537



■ Indicar sempre a referência no caso de encomenda.

■ Por favor contate-nos para acessórios especiais.

■ Os pesos do material podem variar $\pm 10\%$