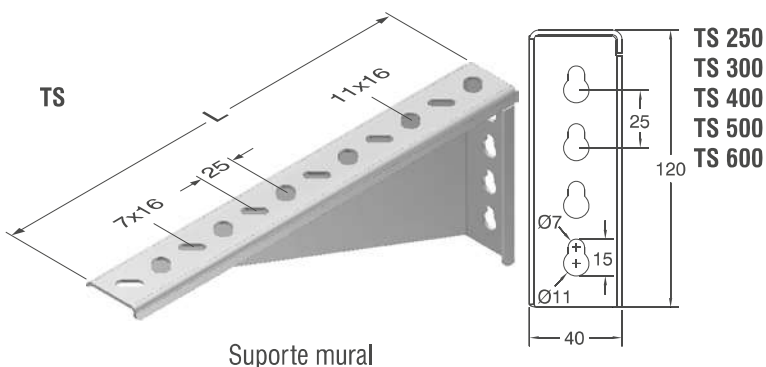


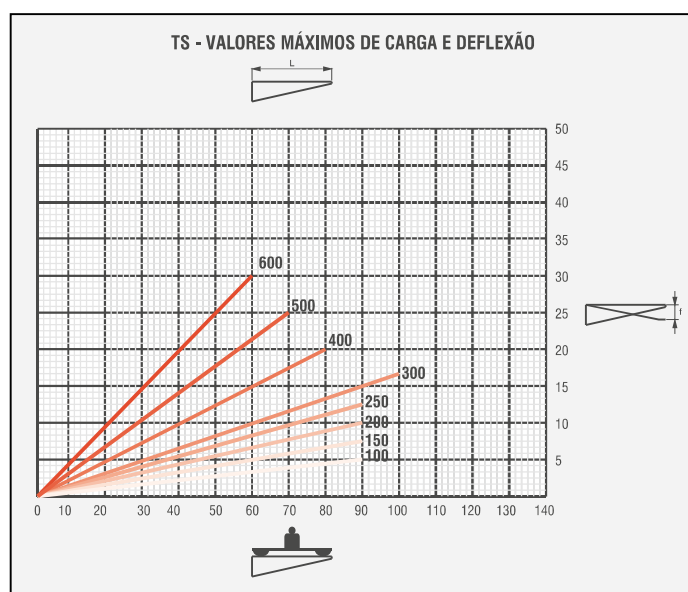
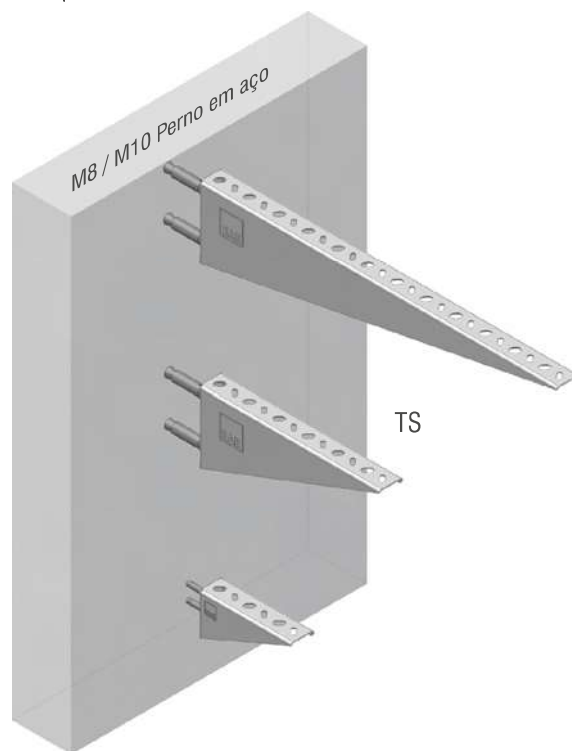
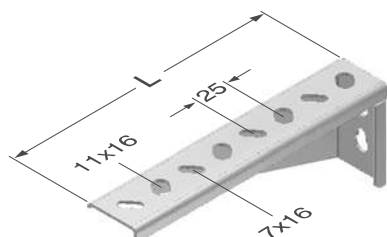
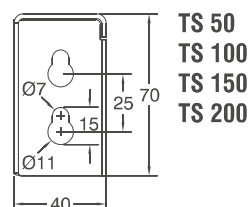
►► SUPORTE MURAL PARA CAMINHO DE CABOS

Pre-galvanizado (TS EN 10346 - TS EN 10143)

Descrição	L (mm)	E (mm)	Peso (kg./pc)	Referência	Embalagem (pc.)
TS 050	55	2	0,107	3008556	20
TS 100	105	2	0,165	3008554	20
TS 150	155	2	0,224	3008552	20
TS 200	205	2	0,283	3008550	10
TS 250	255	2	0,474	3008548	10
TS 300	305	2	0,552	3008546	10
TS 400	405	2	0,710	3008544	10
TS 500	505	2	0,868	3008542	10
TS 600	605	2	1,025	3005827	10



TS



	Valor de carga máx. permitida em kg
	Comprimento da consola (mm)
	Deflexão

■ Indicar sempre a referência no caso de encomenda.

■ Por favor contate-nos para acessórios especiais.

Os valores de carga acima foram calculados com base na norma TS EN 61537

■ Os pesos do material podem variar $\pm 10\%$