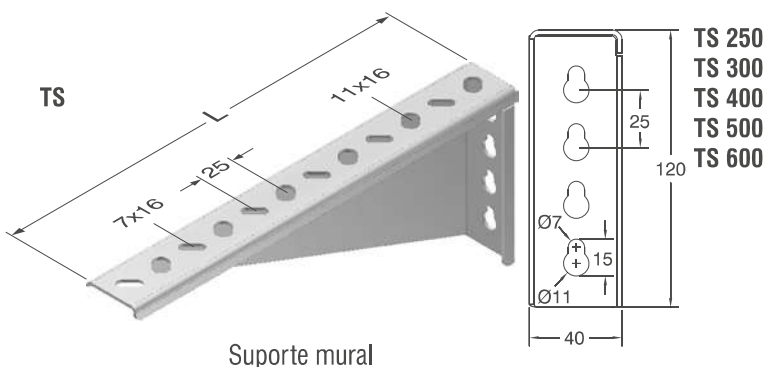


## ►► SUPORTE MURAL PARA CAMINHO DE CABOS

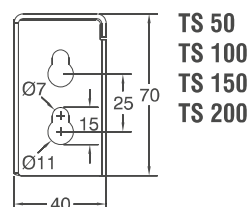
Pre-galvanizado (TS EN 10346 - TS EN 10143)

Descrição	L (mm)	E (mm)	Peso (kg./pc)	Referência	Embalagem (pc.)
TS 050	55	2	0,107	3008556	20
TS 100	105	2	0,165	3008554	20
TS 150	155	2	0,224	3008552	20
TS 200	205	2	0,283	3008550	10
TS 250	255	2	0,474	3008548	10
TS 300	305	2	0,552	3008546	10
TS 400	405	2	0,710	3008544	10
TS 500	505	2	0,868	3008542	10
TS 600	605	2	1,025	3005827	10

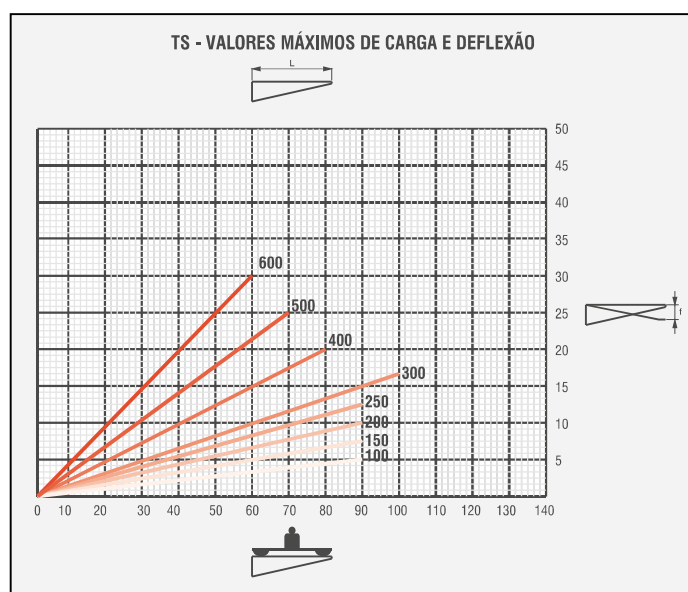
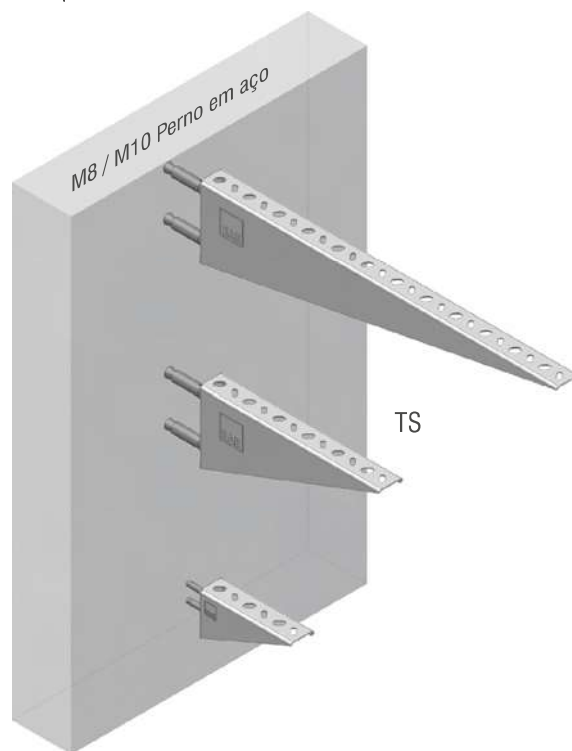
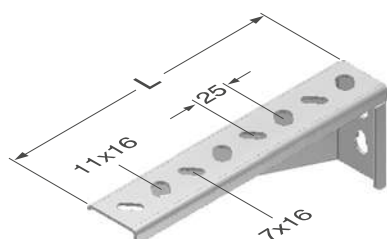


Suporte mural

TS



TS 50  
TS 100  
TS 150  
TS 200



	Valor de carga máx. permitida em kg
	Comprimento da consola (mm)
	Deflexão

Os valores de carga acima foram calculados com base na norma TS EN 61537

■ Indicar sempre a referência no caso de encomenda.

■ Por favor contate-nos para acessórios especiais.

■ Os pesos do material podem variar  $\pm 10\%$