

# Luminária Industrial ORBITA 150W

Iluminação Industrial



## Aplicações

- Pavilhões industriais ou naves desportivas

## Benefícios

- Elevada uniformidade de iluminação
- Desenho do módulo permite melhor dissipação térmica

## Caraterísticas Gerais

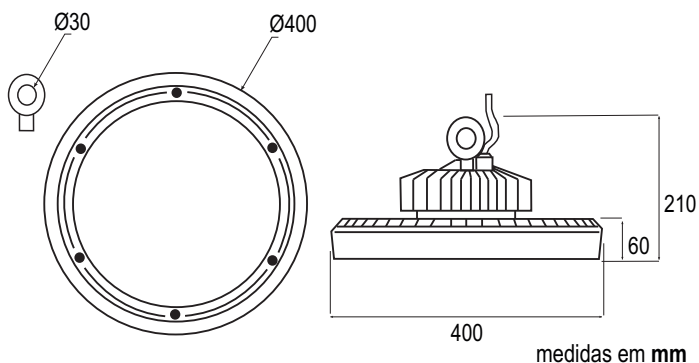
Tensão de Alimentação	AC240V
Potência	150 W
Fabricante do Driver	Mean Well
Tipo de LEDs	SMD
Fabricante do LED	Philips
Ângulo de Abertura de Feixe	120°
Fator de Potência	0.93
Temperatura de Funcionamento	-30 °C ~ +50 °C

## Caraterísticas Fotométricas

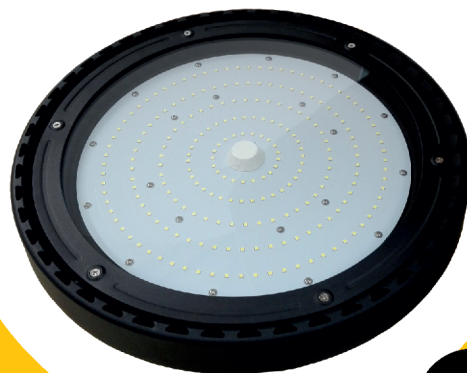
	CW	NW
Temperatura de Cor	6500 K	4000 K
Fluxo Luminoso	19500 lm	18900 lm
Eficácia Luminosa	130 lm/W	126 lm/W
CRI (Índice de Restituição Cromática)	80	80

**CW** - Branco Frio (6000 - 6500 K) *Cool White*

**NW** - Branco Natural (4000 - 4500 K) *Natural White*

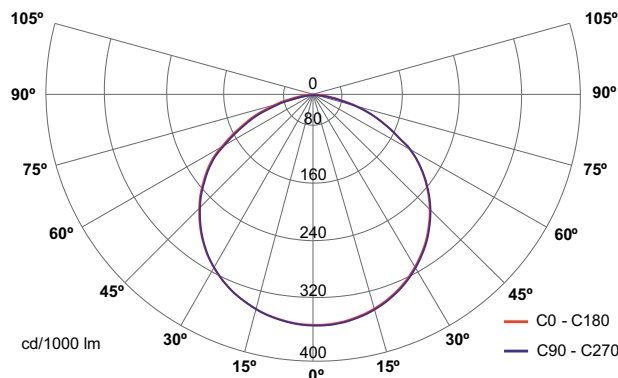
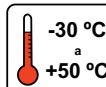


primelux®  
new lighting experience



new

IP65



## Caraterísticas Mecânicas

Material do Corpo	Alumínio Preto
Material do Difusor	Vidro
Índices de Proteção	IP 65*
Dimensões	Ø400 x H210 mm
Peso	8,000 kg

\*Norma EN 60529

## Produto

Luminária Industrial ORBITA 150W *Cool White*

Luminária Industrial ORBITA 150W *Natural White*

## Observações

## Codificação Primelux

AL3020150CW08

AL3020150NW08

Esta ficha pode ser alterada sem aviso prévio.

Os valores apresentados são valores nominais, para condições normais de funcionamento.