

Acessórios

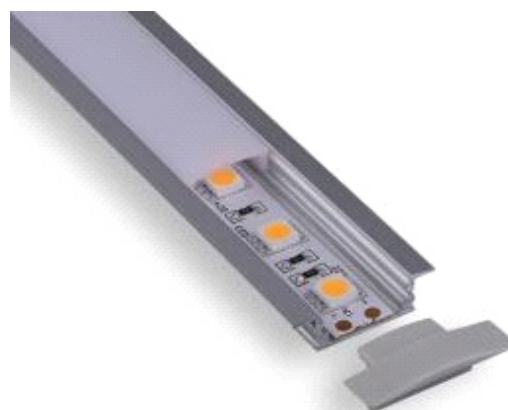


APLICAÇÕES

- Fita LED aplicada em calha
- Iluminação em tectos falsos, sancas, armários e rodapés

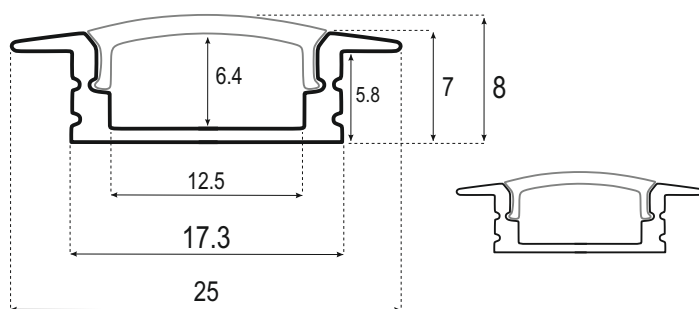
DESCRIÇÃO

- Perfil de alumínio para embutir
- Perfil com abas de remate e difusor acrílico fosco



CARACTERÍSTICAS MECÂNICAS

Material do Perfil	Alumínio
Material do Difusor	Acrílico Fosco
Material dos Topos	Acrílico
Dimensões	2000 x 25 x H8 mm
Largura do Rasgo p/ Embutir	17.3 mm



Dimensões em mm

PRODUTO

OBSERVAÇÕES

REFERÊNCIA

Perfil de alumínio para embutir

Com difusor acrílico fosco, topos para remate e peças para fixação

AS4482002XX23

Esta ficha pode ser alterada sem aviso prévio. Os valores apresentados são valores nominais, para condições normais de funcionamento.